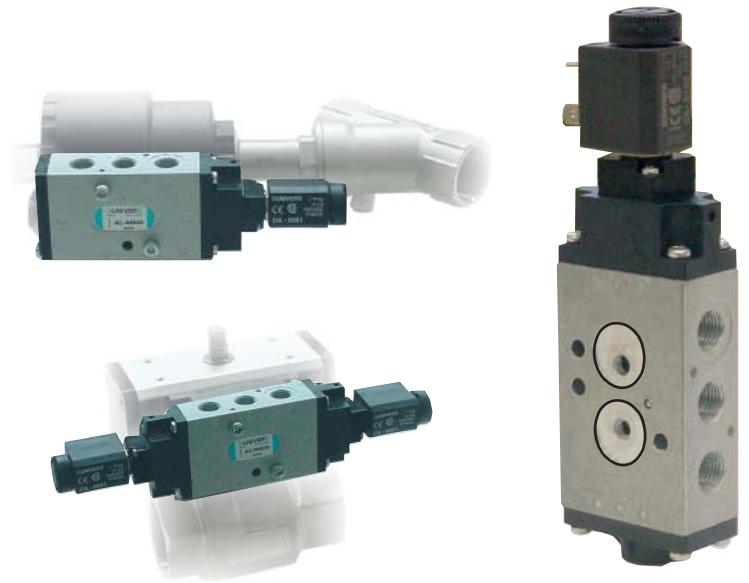


## Elettrovalvola 3/2 - 5/2 a norme NAMUR

**Elettrovalvola adatta al comando di attuatori pneumatici, rotativi a semplice e doppio effetto, utilizzati in impianti industriali per la distribuzione dei fluidi.**

- **Corpo:** in zama pressofusa
- **Pressione di funzionamento:** 2÷10 bar
- **Temperatura ambiente:** -10÷45 °C
- **Fluido:** aria filtrata 50 µm
- **Temperatura fluido:** -10 +50°C
- **Diametro nominale:** 8 mm G¼
- **Portata nominale:** 1200 NI/min
- **Sistema di commutazione:** misto
- **Tempo di risposta:** 5÷30 m/s
- **Bobina:** Serie DA (U1) - Serie DC (U3)



### Codici di ordinazione

AC-N8100 = 5/2 P/M

AC-N8300 = 3/2 E/M

AC-N8500 = 5/2 E/M

AC-N8120 = 5/2 P/P

AC-N8320 = 3/2 E/E

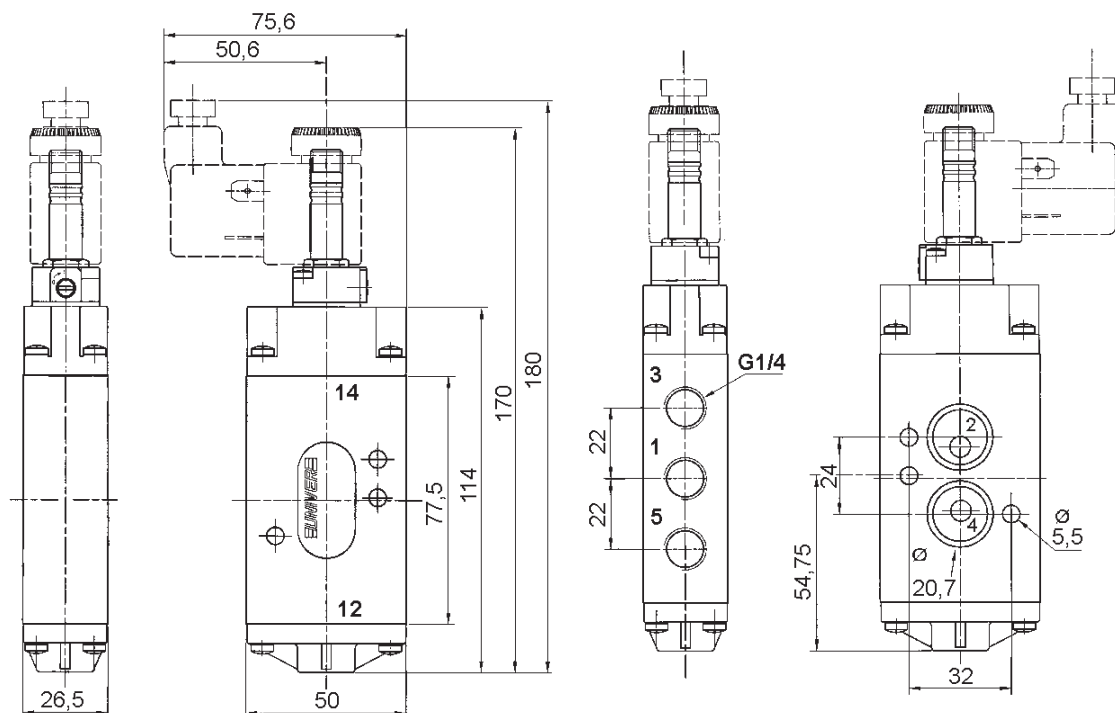
AC-N8520 = 5/2 E/E

### Legenda

E = Elettrica

M = Molla pneumomeccanica

P = Pneumatica



- Legenda**
- 1 = Alimentazione
  - 2-4 = Utilizzi
  - 3-5 = Scarichi
  - 12 = Ritorno
  - 14 = Comando

**A richiesta:**  
Componenti idonei per l'utilizzo  
in ambienti potenzialmente esplosivi.  
Gruppo II Zona 2G e 22D

